



CHEFMATE BASIC TOUCH

CME4



ELEKTRO-KOMBIDÄMPFER, DIGITALE

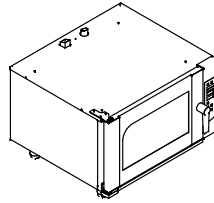
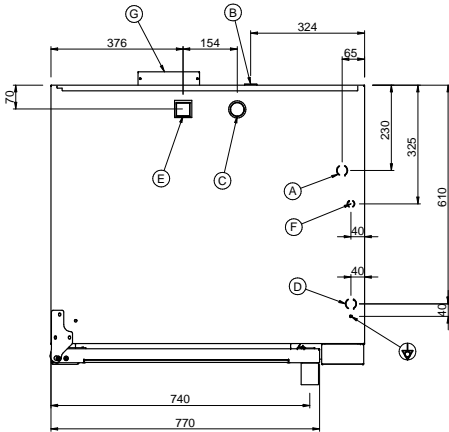
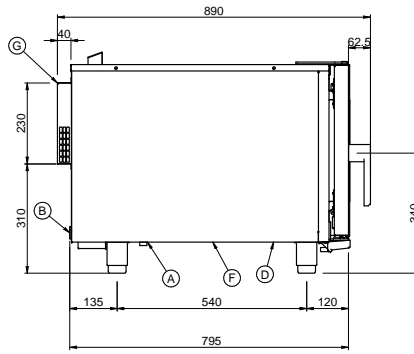
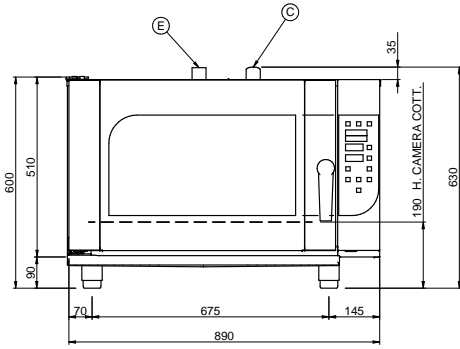
TECHNISCHE SPEZIFIKATIONEN:

Kapazität Garraum	4
Garraumtypologie	GN 1/1
Dampfeinspritzung	direct
Electrische Leistung (kW)	6
Äussere Abmessungen - WxDxH (cm)	89x79,5x60

ZUSÄTZLICHE SPEZIFIKATIONEN:

Garraum Abmessungen - LxPxH (cm)	63x44x33
Schienenabstand (mm)	70
Anschluss (N)	400V 3N 50Hz
Gewicht (kg)	100

Für den Koch, der nach einfachster Bedienung sucht, mit der Gewissheit, hohe Leistung und ausgezeichnete Kochergebnisse zu erreichen. Der Chefmate Basic-Touch ist perfekt geeignet für Köche, die jeden Tag gleichbleibende Garergebnisse erzielen wollen, mit einem Kombidämpfer, der einfach alles bietet was man braucht.



- A: INGRESSO ACQUA ADDOLCITA 3/4" G
- B: SCARICO ACQUA 1" G
- C: TUBO SFIATO (VAPORE) D 40mm
- D: INGRESSO CAVO DI ALIMENTAZIONE ELETTRICA
- E: TUBO ASPIRAZIONE ARIA
- F: INGRESSO TUBO DETERGENTE
- G: VENTOLA RAFFREDDAMENTO POSTERIORE

UPDATED				MATERIAL	-	Thk	-	Formal feedstock	-	Dimensions are in mm		SURFACE TOLERANCES	
				FINISHED OR TREATMENT	-	Thk Treat	μ	Color	-	GENERAL TOLERANCES		3.2√	
				USED FOR	FORNI - CHEFMATE - CME4	N.Wt.	-	Scale	1/10	Date	13/02/15	Approved by	
					BRESCELLO (RE) - ITALY	TITLE	SCHEMA INSTALLAZIONE		Raw Code	-	Deep Drawing Code	-	Drawn by
								Imploded Code	-	Final Code	-	Dwg n°	SCHEMA INST CME4
												Rev.	-

La ditta si riserva, a termini di legge, la proprietà di questo disegno con divieto di riprodurlo o di renderlo pubblico a Terza senza la Sua autorizzazione.
The Company reserves the right by law, the property of this drawing with no copy or to make it public to any third party without your permission.